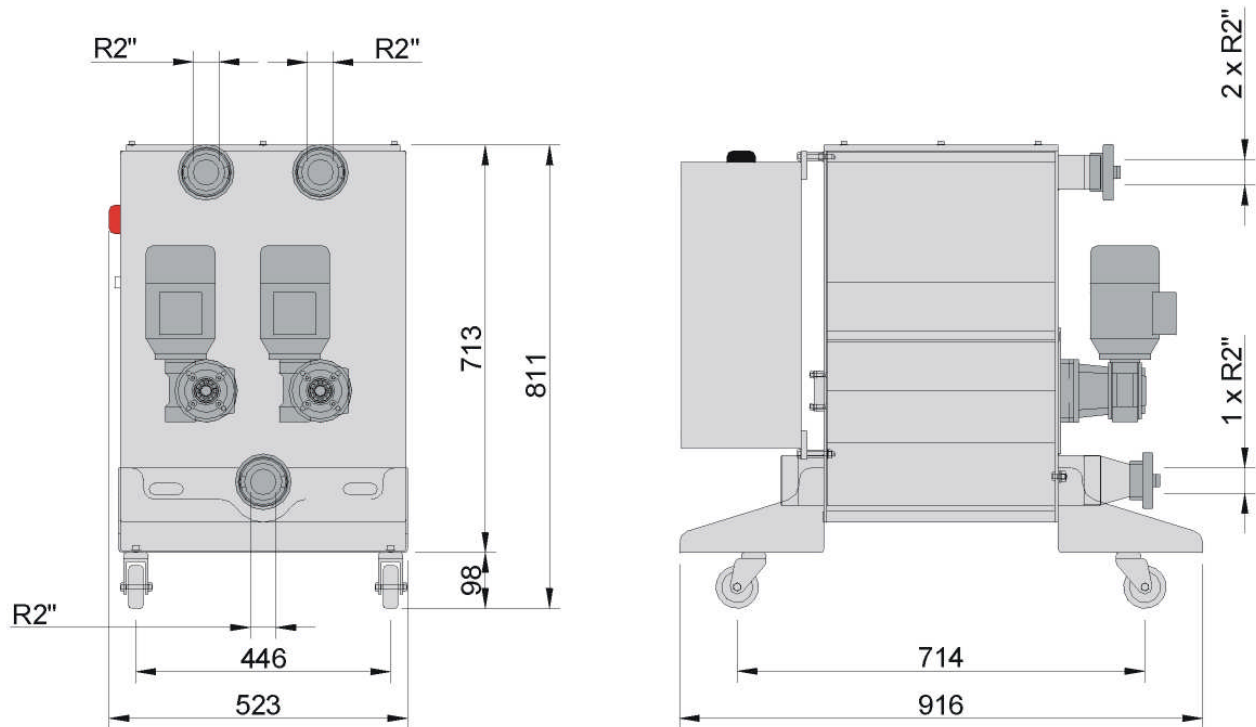


**Aufstellmasse**


Technische Daten		PneuMix 200	
Durchsatz <sup>1)</sup>	(m <sup>3</sup> /h)	5 - 10	
Anzahl Mischkomponenten		2	
Geeignetes Material		EPS, EPP	
Verarbeitbare Korngrößen	(mm)	3 - 10	
Verarbeitbare Materialdichten	(Kg/m <sup>3</sup> )	10 - 80	
Einstellbares Mischverhältnis		2 - 25 (5 - 50)	
Saugeingänge (2x)	(mm)	Ø50 / R2"	
Saugausgang (1x)	(mm)	Ø50 / R2"	
Mischkammervolumen	(Liter)	2 x 9	
Gewicht	(Kg)	120	
Aufstellmasse LxBxH	(mm)	916 x 523 x 811	
Installierte Motorleistung	(KW)	0,5	
Steuersignal von Formteilmaschine		24 VDC	
Elektrischer Anschluss		3 x 400V 50Hz	

<sup>1)</sup> je nach Mischverhältnis

Technische Änderungen vorbehalten / Alle Angaben ohne Gewähr